

**VIVAMAX** – Otthon az egészségben!



**HASZNÁLATI ÉS KEZELÉSI ÚTMUTATÓ**  
**SALTY-AIR ULTRAHANGOS PÁRÁSÍTÓ**  
**KÉSZÜLÉKHEZ**



Cikkszám: GYVH43

Üzembehelyezés előtt figyelmesen olvassa el a használati és kezelési útmutatót!

**Kedves Vásárlónk!**

**Köszönjük, hogy az általunk forgalmazott terméket választotta. A rendeltetészerű, biztonságos és hatékony használat, a termék élettartamának meghosszabbítása, valamint az Ön biztonsága érdekében kérjük, tanulmányozza át alaposan (és őrizze is meg) a használati és kezelési útmutatót.**

## Tartalom

Bevezetés.....	2
Hagyományos párasítás.....	3
Salvus gyógyvizes párasítás.....	3
Aromaterápia.....	3
A készülék legfontosabb előnyei .....	4
A készülék részei .....	4
Működési elv .....	5
Használat .....	5
A készülék beüzemelése.....	5
Szűrő .....	6
Tisztítás és karbantartás.....	7
Tárolás .....	8
Biztonsági figyelmeztetések .....	8
Hibaelhárítás .....	10
Hulladékkezelés .....	11
Webes támogatás és Vivamax termékajánló .....	11

## Bevezetés

A **GYVH43 Salty-Air Ultrahangos párasító** segít megfelelő szinten tartani a szoba levegőjének minőségét. Az optimális páratartalmú levegőben a nyálkahártya irritációjának veszélye jelentősen csökken. A készülék ultrahangos technológiájának köszönhetően a vizet rendkívül finom részecskékké alakítja és a vízpárát a levegőbe juttatja, ezáltal biztosítva otthonában az ideális páraszintet.

Használható hagyományos párasításhoz vagy Salvus gyógyvizes párasításhoz, illetve esszenciális illóolajokkal aromaterápiához.

## Hagyományos párásítás

Tudta, hogy az optimális páratartalom felnőttek esetében 45-50%, gyerekeknél 55% körül mozog? A lakás vagy iroda levegőjének páratartalma az ott alkalmazott technológiai megoldások (fűtés, nyílászárók, szigetelés stb.) miatt 20-30% alá is eshet. Az optimális páratartalom biztosítása szükséges lehet prevenciók céljával, mert segít megakadályozni az influenza jellegű, illetve légúti megbetegedéseket. De a már kialakult tünetek enyhítéséhez is hatékonyan hozzájárul a levegő egészséges, emberi szervezet számára szükséges páratartalma.

## Salvus gyógyvizes párásítás

A bükkszéki Salvus gyógyvíz összetételét tekintve a világon egyedülálló, igen magas összes oldott anyag tartalmú gyógyvíz. Az anionok közül kiemelkedő mennyiségű a hidrogén-karbonát, amely a többi összetevővel komplex hatást kifejtve a vizet az egyik legkülönösebb tulajdonságú gyógyvízzé teszi. A Salvus gyógyvízben oldott halogénelemek az egészséges emberek számára is jó hatásúak.

A Salvus gyógyvíz párája jótékony hatással van a légutak hurutos megbetegedéseinek kezelésére, nyákoldásra, rekedtség esetén a hangszálak regenerálására. Astma bronchiale, Croup-szindróma és a dohányzás okozta panaszok ellen.

Salvus gyógyvizes párakezelés esetén javasolt a készüléket a kezelés megkezdése előtt egy órával bekapcsolni megfelelő páratartalom eléréséhez. Az eredmény hatékonyságának növelése érdekében ajánlott minél kisebb légtérben képezni a Salvus gyógyködöt, például a fürdőszobában vagy a hálószobában, gyerekszobában. A magas ásványi anyag tartalmú gyógyvizes pára fokozott lerakódáshoz vezethet a bútorokon, használati tárgyakon, ezért a párásító készüléket ajánlott a bútoroktól minél távolabb elhelyezni. Ebben az esetben a készülék tisztántartására, karbantartására is fokozottan kell ügyelni: **minden Salvus gyógyvizes párásítás tisztázó vízzel öblítse ki a készüléket és törölje szárazra!**

A Salvus gyógyköddel kapcsolatban további információkat talál a [www.vivamax.hu](http://www.vivamax.hu) honlapon.

## Aromaterápia

A Salty-Air párásító korrózióálló víztartályába közvetlenül is csepegtethet illóolajat, így az illatélmény még intenzívebb lesz.

Az emberiség régóta ismeri és használja a különböző illóolajok emberi szervezetre gyakorolt kedvező hatásait. A módszer napjainkban újból reneszánszát éli, elsősorban

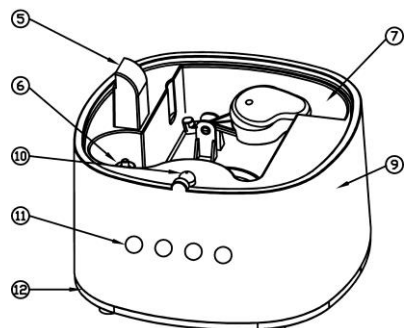
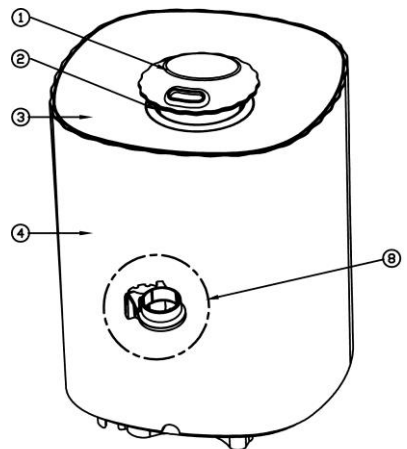
stressz oldásra és légzőszervi megbetegedések kiegészítő kezelésére alkalmazzák. A népszerű illóolajok közül érdemes kiemelni az eukaliptuszt, melyet elsősorban légúti panaszok enyhítésére használnak, a számos egészségügyi probléma esetén használatos kamillát, a nyugtató és relaxáló hatású levendulát, illetve az illatosító és energizáló narancsolajat.

## A készülék legfontosabb előnyei

- Speciális rozsdamentes acélbetét
- Salvus gyógyvízzel és illóolajokkal is használható
- Időbeállítási lehetőség
- 7 színű LED világítás
- Magas pára kibocsátási kapacitás: 230 ml/óra
- Szabályozható intenzitás
- 3,5 literes víztartály
- Akár 15 órás folyamatos működésre alkalmas
- Ajánlott helyiségméret: maximum 25 m<sup>2</sup> hagyományos párasítás esetén
- Antibakteriális hatású víztartály (SGS tanúsítvánnyal)

## A készülék részei

- 1 – Párakifúvó (felső rész)
- 2 - Pára kifúvó nyílás
- 3 – Víztartály teteje
- 4 – Víztartály
- 5 – Levegő kimenet
- 6 – Porlasztó
- 7 – Vízsint érzékelő
- 8 – Vízszűrő
- 9 – Motorikus főegység
- 10 – Éjszakai fény
- 11 – Digitális nyomógombok
- 12 – A készülék alja



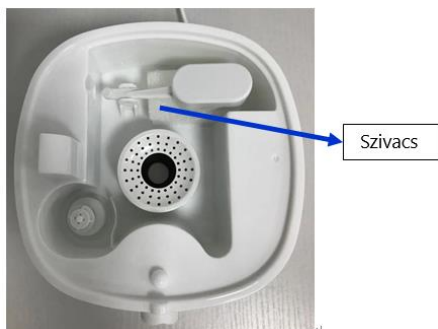
## Működési elv

A készülék ultrahangos rezgéssel 1 – 5 µm méretű szemcsékre bontja a vizet. Ezután a ventilátor kifújja a párárt. A pára kibocsátás intenzitása szabályozható. A LED világítás kikapcsolható.

## Használat

### A készülék beüzemelése

- A. Először vegye ki a készüléket a dobozból; majd vegye le a víztartályt. A vízszint érzékelő **(7)** alatt található szivacsot távolítsa el, majd helyezze vissza a víztartályt **(4)** a főegységbe **(9)**



- B. A párasító legjobban 0 °C és 40 °C között működik. Használat előtt fél órával helyezze a kiválasztott helyiségbe.
- C. Ajánlott a desztillált vagy forralt víz használata. 40 °C-nál melegebb vizet ne öntsön a készülékbe.
- D. Nyissa fel a fedelet **(3)**, és töltsen fel vízzel. Ne töltsen a MAX jelzésen túl!

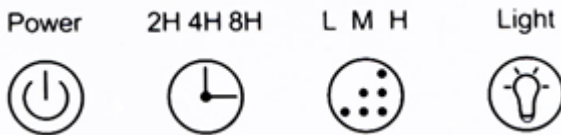


**Megjegyzés:** Alacsony vízszint esetén a készülék automatikusan kikapcsol, a Power gomb pirosan villog.

**Megjegyzés:** Csöpögtessen néhány csepp illóolajat a víztartályba **(4)** az

aromaterápiához.

- E. Csatlakoztassa a hálózathoz, majd kapcsolja be a készüléket a gombokkal (11):



**a: Power:** Ki- és Bekapcsoló gomb

**b: 2H 4H 8H**

\* Első nyomás: 2 órás időzítő

\* Második nyomás: 4 órás időzítő

\* Harmadik nyomás: 8 órás időzítő

**c: L M H**

\* Első nyomás: Alacsony intenzitás

\* Második nyomás: Közepes intenzitás

\* Harmadik nyomás: Magas intenzitás

**d: Light**

\* Első nyomás: LED éjszakai fény (7 váltakozó szín)

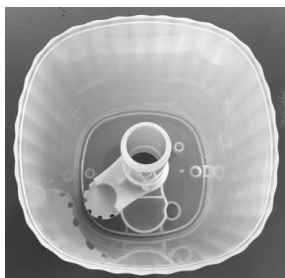
\* Második nyomás: Egy szín beállítása

\* Harmadik nyomás: Kilencedik nyomás: Éjszakai fény

színének kiválasztása

\* Tizedik nyomás: LED éjszakai fény kikapcsolása

## Szűrő



A készülék alsó részében egy szivacs szűrő található, melynek elsődleges célja az ultrahangos porlasztó egység védelme. A betét cserét nem igényel, de kérjük tisztítsa rendszeresen az útmutatóban leírtak szerint.

## Tisztítás és karbantartás

### Vízartály és alsó vízgyűjtő rekesz

A vízartályt és az alsó vízgyűjtő rekesz rendszeres tisztítása kiemelten fontos egészségünk megőrzése szempontjából! **Kérjük 2-3 naponta cserélje a benne lévő, el nem használt vizet, illetve takarítsa is ki minkét területet.** A tartály a hagyományos párástítkhoz képest könnyen hozzáférhető, felülről nyitott kialakítású. Kérjük törölje át ecetes vagy enyhén citromos vízzel átitatott ronggyal, hogy eltávolítsa az esetleges vízkövet és egyéb szennyeződések!

Ha tartósan nem használja a készüléket, előtte alaposan tisztítsa meg és teljesen szárítsa ki a tartályt.

### Porlasztó

A vízminőség földrajzi tényezők miatt helyenként eltérő lehet. Egyes helyeken kemény a víz, amely nagy mennyiségben tartalmaz kalcium- és magnéziumionokat. Ezenkívül a klór (a víz tisztítására) felhasználása növeli a víz keménységét. Amikor ezt a vizet használják a levegő nedvesítésére, a kalcium- és magnéziumionok a párával együtt a levegőbe kerül. Az idő múlásával üledék keletkezhet a tárgyak felületén és a talajon. A készülék egyes részein is képződhet lerakódás, amit rendszeres tisztítással, karbantartással előzhetünk meg.

- a) Rakjon egy kevés enyhén ecetes vagy citromos vizet a porlasztóra, majd hagyja rajta néhány percig.
- b) Egy finom sertéjű kefével takarítsa meg a porlasztót. Vigyázzon, hogy ne sértse meg a porlasztó felszínét
- c) Vízkőoldót csak nagyon indokolt esetben az erősebb szennyeződések, lerakódások eltávolítására használjon.
- d) Ne használjon szappant vagy más lúgos anyagot a porlasztó tisztítására!

### Főegység

- a) Ha a vízszintjelzőn vagy a motorikus főegységen is lepedék keletkezik, akkor nagyon óvatosan törölje át egy nedves ronggyal. A víz vájatban és a vízszint jelzőn üledék keletkezik, tisztítsa meg vízkőoldóval, majd öblítse ki tiszta vízzel.
- b) Ne merítse a főegységet vízbe és figyeljen rá, hogy a szellőző nyílásba ne kerüljön víz!

### Vízszűrő

A vízszűrő cseréjére nincs szükség, de rendszeres időközönként ajánlott kitisztítani.

Óvatosan felfelé húzva vegyük ki a vízsűrítőt és csap alatt mossuk át, majd helyezzük vissza a készülékbe.

## Tárolás

Az eredeti csomagolásban tárolja a készüléket. Takarítsa meg és teljesen szárítsa ki a készüléket tárolás előtt.

## Biztonsági figyelmeztetések

A terméket kizárólag rendeltetésszerűen használja! A rendeltetésszerű használattól való eltérés a garancia elvesztését vonja maga után!

- Üzembe helyezés előtt mindig figyelmesen olvassa el a használati utasítást, és azt őrizze meg későbbi felhasználásra.
- Kizárólag 100% tisztaságú illóolajokkal használja! Nem ajánlott parfüm vagy más illatosítók stb. használata.
- Tilos lúgos anyagokat a víztartályba rakni!
- Működés közben tilos a készülékben található vízhez nyúlni, mert zárlat esetén áramütéshez vezethet.
- Ne engedje, hogy a pára a bútoraira, a falra menjen, mert finom porszerű lerakódás keletkezhet.
- Tartsa távol a párasítót más elektronikai eszközöktől.
- Stabil, vízszintes felületen használja. Működés közben ne döntse meg a készüléket.
- Furcsa hang vagy égett szag esetén azonnal áramtalanítsa a készüléket.
- Takarítás vagy mozgatás előtt mindig húzza ki a készüléket a hálózathoz. Ne borítsa fel a készüléket, mert víz kerülhet a motorba, ami meghibásodáshoz vezet!
- Tartsa távol a közvetlen napfénytől, fűtőtesttől, légkondicionálótól.
- Ne szedje szét a készüléket. A javítást mindig hagyja szakemberre.
- Mindig használjon a készülékhez a gyártó által rendelkezésre bocsátott elektromos kábelt.
- Ha huzamosabb ideig nem használja a készüléket, húzza ki a hálózathoz és megtisztítva rakja el.
- Kizárólag normál hőmérsékletű (hideg vagy maximum langyos) vízzel töltsen fel a készüléket! Ne töltsön forró vagy forrásban lévő vizet a készülékbe!



- Ne tegye ki közvetlen napsütésnek, és ne helyezze fűtő vagy sütőberendezés közelébe!
- Ha a készülék működésben van, ne takarja le semmivel!
- Ne helyezze a készüléket törölközőre vagy kárpitozott felületre, mert az a készülék alján található szellőzőnyílást eltakarhatja!
- A készülék csak felügyelet mellett adható olyan személyek kezébe (gyermekek) akik csökkent szellemi, illetve fizikai képességekkel rendelkeznek, vagy nem rendelkeznek kellő tapasztalattal, illetve tudással a készülék használatára vonatkozóan.
- Ne engedje gyermekét játszani a készülékkel!
- Tartsa szem előtt, hogy magas páratartalom támogathatja a biológiai organizmusok elszaporodását a környezetben.
- Ne engedje, hogy a párástó környéke nedves vagy nyirkos legyen. Ha mégis megtörténik, akkor állítsa kisebb fokozatra a párákibocsájtást. Ha a készülék nem alkalmas erre, akkor szakaszosan használja a párástót. Ne engedje, hogy nedvszívó képességgel rendelkező anyagok – pl. szőnyeg, függöny, textil burkolat, drapéria, asztalterítő – nedvesek legyenek.
- Mindig húzza ki (áramtalanítsa) a készüléket feltöltéskor és tisztításkor.
- Soha ne hagyjon vizet a készülékben (a készülék alapjában sem), ha nem használja a párástót!
- Ha hosszabb ideig nem használja a készüléket: ürítse ki és tisztítsa meg a párástót, mielőtt elteszi, illetve mindig tisztítsa meg, mikor újra használatba veszi.

### Figyelem!



Cserélje a vizet 3 naponta!

Tisztítsa a víztartályt és az alsó vízgyűjtő rekeszt 3 naponta!

Biztonsági figyelmeztetés! A nem megfelelően karbantartott párástó készülékek esetében párástáskor a készülék környezetében (ahol használja, vagy tárolja) mikroorganizmusok jelenhetnek meg. Továbbá magában a vízben is megjelenhetnek, illetve elszaporodhatnak (a készülék alsó vízgyűjtő egységében és a víztartályban), ahonnan a levegőbe kerülhetnek.

Ha a víz nincs rendszeresen cserélve, továbbá a tartály nincs 3 naponta megtisztítva, ezek a mikroorganizmusok súlyos egészségügyi veszélyt jelenthetnek!

## Hibaelhárítás

Hibajelenség	Lehetséges ok	Megoldás
Nincs pára és levegőt se fúj a készülék	<ul style="list-style-type: none"> <li>A. Nincs bedugva a készülék.</li> <li>B. Ki van kapcsolva a készülék.</li> <li>C. Túl magas a vízszint.</li> <li>D. Ereszt a víztartály.</li> </ul>	<ul style="list-style-type: none"> <li>A. Dugja be a hálózatra.</li> <li>B. Kapcsolja be a készüléket.</li> <li>C. Csökkentse a vízszintet.</li> <li>D. Bizonyosodjon meg róla, hogy a víztartály a helyén van.</li> </ul>
Nincs pára, de levegőt fúj a készülék	<ul style="list-style-type: none"> <li>A. Nincs víz a tartályban.</li> <li>B. A vízszint jelző nem a megfelelő pozícióban van.</li> <li>C. Túl hideg a készülék.</li> </ul>	<ul style="list-style-type: none"> <li>A. Töltse fel a tartályt vízzel.</li> <li>B. Rakja a vízszint jelzőt a helyére.</li> <li>C. Használat előtt fél órával helyezze a készüléket a szobába.</li> </ul>
A kifújt párának furcsa szaga van	Túl sok ideig hagyta a vizet a tartályban.	Tisztítsa ki a tartályt és töltse fel újra vízzel.
Alacsony teljesítmény	<ul style="list-style-type: none"> <li>A. Túl magas vízszint.</li> <li>B. Alacsony intenzitásra van állítva a készülék.</li> <li>C. Vízkő van a porlasztón</li> <li>D. Túl hideg a víz.</li> <li>E. A víz nem tiszta.</li> </ul>	<ul style="list-style-type: none"> <li>A. Ürítse ki a főtestet és helyezze vissza a tartályt.</li> <li>B. Állítsa magasabb fokozatra a készüléket.</li> <li>C. Takarítsa meg a porlasztót</li> <li>D. Használjon szobahőmérsékletű vizet.</li> <li>E. Takarítsa ki a tartályt és helyezzen bele tiszta vizet.</li> </ul>
Nem elég a pára mennyisége.	<ul style="list-style-type: none"> <li>A. Alacsony intenzitásra van állítva a készülék.</li> <li>B. A tartály és a főegység nem illeszkedik megfelelően.</li> <li>C. A ventilátor nem működik megfelelően.</li> </ul>	<ul style="list-style-type: none"> <li>A. Állítsa magasabb fokozatra a készüléket.</li> <li>B. Bizonyosodjon meg róla, hogy a főegység és a tartály helyesen illeszkednek.</li> <li>C. Kérje a szerviz segítségét.</li> </ul>
Zaj	<ul style="list-style-type: none"> <li>A. Túl kevés víz okozta rezgés.</li> <li>B. Instabil felület okozta rezgés.</li> </ul>	<ul style="list-style-type: none"> <li>A. Öntsön több vizet a tartályba.</li> <li>B. Stabil, vízszintes felületen használja.</li> </ul>

## Műszaki adatok

Feszültség	AC 100-240V
Frekvencia	50-60Hz
Teljesítmény	25W
Működési idő	2 / 4 / 8 óra/ ON
Tartálykapacitás	3,5 l
Párakibocsájtási kapacitás:	max. 230 ml/óra
Ajánlott helyiségméret:	max 25 m <sup>2</sup>

## Hulladékkezelés

Ezt a készüléket nem szabad kidobni a háztartási szemétkébe.

Minden egyes fogyasztó köteles minden elektromos vagy elektronikus készüléket leadni lakóhelyének gyűjtőhelyén vagy a kereskedőnél - függetlenül attól, hogy tartalmaz-e káros anyagot vagy nem – annak érdekében, hogy azt továbbítani lehessen környezetkímélő ártalmatlanításra!

Ártalmatlanítás tekintetében forduljon az illetékes helyi hatóságokhoz vagy a kereskedőkhöz!



## Webes támogatás és Vivamax termékajánló

A [www.vivamax.hu](http://www.vivamax.hu) weboldalunkon további hasznos termékinformációkat és leírásokat talál. Oldalunkon megtekintheti térképes üzletkeresőnket, teljes egészségmegőrző választékunkat, valamint letöltheti időszakos akciós kiadványainkat.

Az Ön által vásárolt készülék mellett ajánljuk figyelmébe az alábbi termékeket is, melyeket megtalál weboldalunkon:

- Vivamax és Winix légtisztítók
- Vivamax illóolaj párologtatók és illóolajok
- Vivamax kompresszoros és MESH inhalátorok

Lájkolja Facebook oldalunkat, vagy iratkozzon fel hírlevelünkre és értesüljön első kézből akciós ajánlatainkról, újdonságainkról!

**VIVAMAX** – Otthon az egészségben!

**Magyarországi importőr és forgalmazó:**

**Vivaldi Kft.**

2120 Dunakeszi, Pallag u. 37.

Tel.: 06-1/889-9080

